

Κάρτα εισόδων, κάρτα εισόδων/εξόδων

FDCI361, FDCIO361



Κάρτα εισόδων και κάρτα εισόδων/εξόδων για την αυτόματα διευθυνσιοδοτούμενη γραμμή ανιχνευτών C-NET

- Κάρτα εισόδων FDCI361:
 - Ελεγχόμενη επαφή εισόδου για αναφορά τεχνικών καταστάσεων ή ενεργοποίηση συναγερμού
 - Ελεγχόμενη έξοδος μέσω ψυχρής επαφής ρελέ για ενεργοποίηση συσκευών συναγερμού, ανεμιστήρων, συστημάτων κλιματισμού, χειριστηρίων ανύψωσης κ.λπ.
 - Ελεγχόμενη επαφή εισόδου για αναφορά τεχνικών καταστάσεων ή ενεργοποίηση συναγερμού
 - Χρήση ως ελεγχόμενη έξοδος με ξεχωριστή παροχή ρεύματος, π.χ. για τη λειτουργία πομπών ακουστικού σήματος
- Ένδειξη LED για διακρίβωση εισόδου/εξόδου, σφάλμα, δοκιμή και εντοπισμό
- Τροφοδοσία και επικοινωνία μέσω βρόχου C-NET (με ανεξάρτητη διευθυνσιοδότηση)
- Αυτόματη διευθυνσιοδότηση κατά τη θέση σε λειτουργία
- Εύκολη σύνδεση με διπολικό καλώδιο

Σημείωση

- Αυτή η συσκευή λειτουργεί αποκλειστικά σε συνδυασμό με τον πίνακα πυρανίχνευσης Cerberus FIT FC360.
- Απαιτούνται εξειδικευμένες γνώσεις ηλεκτρολόγου για την εγκατάσταση.
- Μόνο ένας εξειδικευμένος τεχνικός επιτρέπεται να πραγματοποιήσει εργασίες εγκατάστασης.

Χαρακτηριστικά

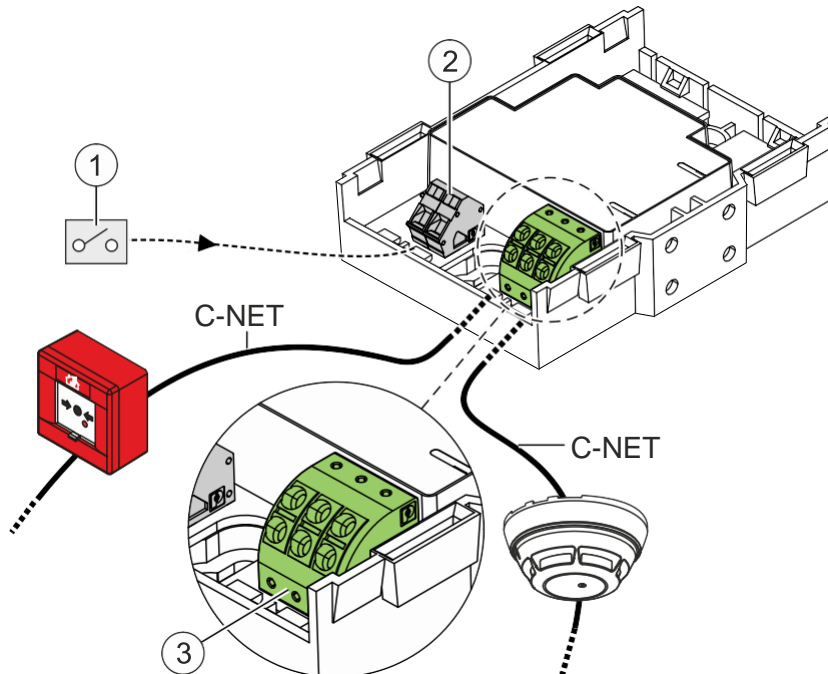
- Διαφανές κέλυφος, που διασφαλίζει ότι οι ενδεικτικές λυχνίες είναι ευδιάκριτες
- Προστατευμένα ηλεκτρονικά εξαρτήματα υψηλής ποιότητας
- Ενσωματωμένος απομονωτής.
- Παρακολούθηση χρονολογικής σειράς εξέλιξης γεγονότων
- Παροχή μέσω βρόχου C-NET, βοηθητική τροφοδοσία απαιτείται μόνο εάν η έξοδος έχει ρυθμιστεί ως ελεγχόμενη (FDCIO361)
- Η επεξεργασία σήματος ελέγχεται από μικροεπεξεργαστή
- Υποστηρίζονται διάφορες επιλογές τοποθέτησης
- Τοποθέτηση σε χώρους χωρίς υγρασία
- Σε περιβάλλον με υγρασία, χρησιμοποιήστε το πρόσθετο κέλυφος FDCH221

Ευαισθησία για το περιβάλλον

- Φιλική προς το περιβάλλον μέθοδος παραγωγής
- Ανακυκλώσιμα υλικά
- Εύκολος διαχωρισμός των ηλεκτρονικών μερών από τα συνθετικά υλικά .

Κάρτα εισόδων FDCI361

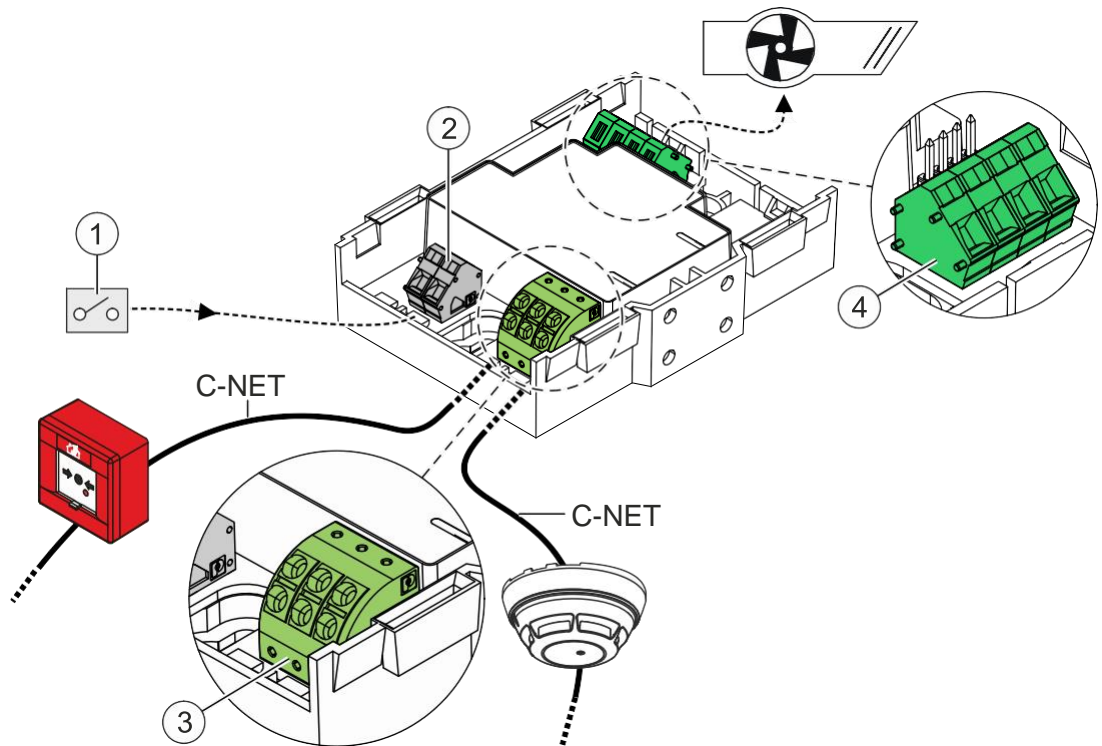
- Είσοδος ψυχρής επαφής ανιχνευτή
- Έλεγχος της γραμμής ανιχνευτών για διακοπή και βραχυκύκλωμα με αντιστάσεις τερματισμού
- Η είσοδος των τεχνικών καταστάσεων ή μηνυμάτων συναγερμού μπορούν να διαμορφωθούν χρησιμοποιώντας τον πίνακα πυρανίχνευσης.
- Ένδειξη κατάστασης μέσω λυχνιών LED
- Πεδία εφαρμογής:
 - Για να ενεργοποιηθεί μια ανοιχτή επαφή ψυχρού τύπου για αναφορά τεχνικών καταστάσεων (π.χ. έλεγχος πόρτας ή ανεμιστήρα) ή ενεργοποίηση συναγερμού (π.χ. συναγερός καταιονισμού).



1	Ψυχρή επαφή ανιχνευτών	3	Επαφές γραμμής ανιχνευτών
2	Επαφές εισόδου		

Κάρτα εισόδων/εξόδων FDCIO361

- Είσοδος ψυχρής επαφής ανιχνευτή
- Έλεγχος της γραμμής ανιχνευτών για διακοπή και βραχυκύκλωμα με αντιστάσεις τερματισμού
- Η είσοδος των τεχνικών καταστάσεων ή μηνυμάτων συναγερμού μπορούν να διαμορφωθούν χρησιμοποιώντας τον πίνακα πυρανίχνευσης.
- Έξοδος που μπορεί να διαμορφωθεί μέσω jumper:
- Μη ελεγχόμενη: Ψυχρή επαφή ρελέ (AC 22 V, 2 A or DC 30 V, 2 A)
- Ελεγχόμενη: Επαφή ρελέ (DC 30 V, 2 A)
- Ένδειξη κατάστασης μέσω λυχνιών LED
- Πεδία εφαρμογής:
 - Για να ενεργοποιηθεί μια ανοιχτή επαφή ψυχρού τύπου για αναφορά τεχνικών καταστάσεων (π.χ. έλεγχος πόρτας ή ανεμιστήρα) ή ενεργοποίηση συναγερμού (π.χ. συναγερμός καταιονισμού).
 - Για απομακρυσμένη ενεργοποίηση συσκευών συναγερμού, ανεμιστήρων, συστημάτων κλιματισμού, χειριστηρίων ανελκυστήρων κ.λπ.



1	Ψυχρή επαφή ανιχνευτή	3	Επαφές γραμμής ανιχνευτή
2	Επαφές εισόδου	4	Επαφές εξόδου

Επισκόπηση

Τύπος	Περιγραφή	Κωδικός παραγγελίας	Βάρος [kg]
FDCI361	Κάρτα εισόδων συμπεριλαμβανομένων, 2 αντιστάσεων και 2 βάσεις στήριξης	S54312-F101-A1	0.060
FDCIO361	Κάρτα εισόδων/εξόδων συμπεριλαμβανομένων, 2 αντιστάσεων και 2 βάσεις στήριξης	S54312-F102-A1	0.066

Αξεσουάρ για τις κάρτες εισόδων FDCI361, και τις κάρτες εισόδων/εξόδων FDCIO361

Τύπος	Περιγραφή	Κωδικός παραγγελίας	Βάρος [kg]
FDCH221	Κέλυφος με καπάκι, φλάντζα, και βίδες	S54312-F3-A1	0.282
–	Μεταλλικός στυπιοθλήπτης M20 x 1.5	A5Q00004478	0.036
–	M20 μεταλλικό παξιμάδι	A5Q00004479	0.006
DBZ1190-AB	0.5...2.5 mm ² (3-πολική) κλέμα	BPZ:4942340001	0.001

Replacement parts for input module FDCI361, input/output module FDCIO361

Τύπος	Περιγραφή	Κωδικός παραγγελίας	Βάρος [kg]
FDCM291	Βάση στήριξης	A5Q00003855	0.001

Τεκμηρίωση προϊόντος

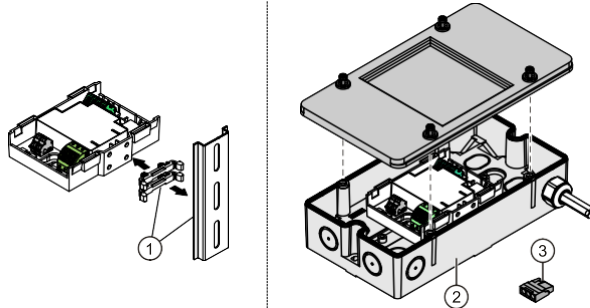
Ταυτότητα εγγράφου	Τίτλος
A6V10882301	Κατάλογος συμβατότητας ('FC360')
A6V11712780	Τεχνικό εγχειρίδιο για τις κάρτες εισόδων FDCI361, και τις κάρτες εισόδων/εξόδων FDCIO361
A6V11712824	Τοποθέτηση κάρτας εισόδων FDCI361, κάρτα εισόδων/εξόδων FDCIO361, κέλυφος FDCH221

Μπορείτε να κατεβάσετε σχετικά έγγραφα, όπως περιβαλλοντική συμμόρφωση, δηλώσεις CE, κ.λπ. από τον παρακάτω σύνδεσμο: <https://siemens.com/bt/download>

Τοποθέτηση

Επιλογές τοποθέτησης

- Απευθείας στην επιφάνεια τοποθέτησης
- Τοποθέτηση σε σειρά πάνω σε ράγα U TS35
- Είσοδος καλωδίου επιφανειακή ή χωνευτή
- Μέσα σε κέλυφος FDCH221 (αξεσουάρ) με καπάκι, φλάντζα, και βίδες για μέρη με υγρασία



- 1 Τοποθέτηση σε σειρά με χρήση βάσης στήριξης (παρέχεται), σε ράγα U TS35
- 2 Τοποθέτηση μέσα σε κέλυφος FDCH221(αξεσουάρ)

- 3 Χρήση βοηθητικών επαφών DBZ1190-AB για καλώδια με θωράκιση

Απόρριψη



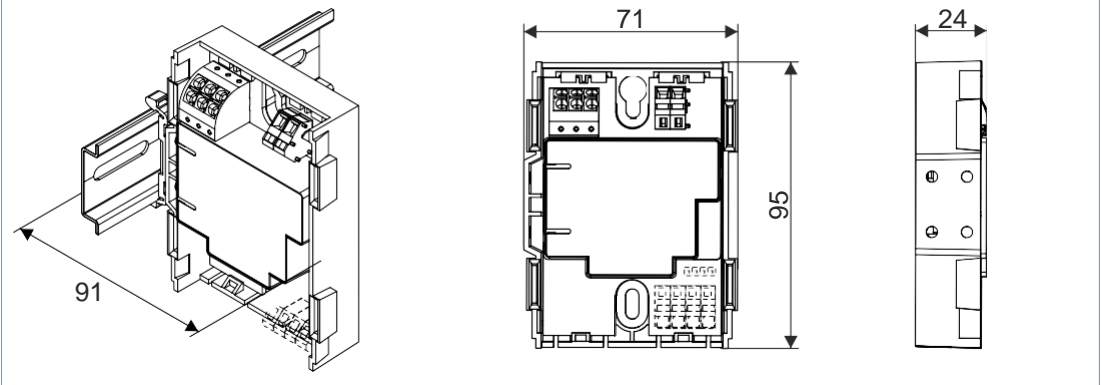
Το υλικό θεωρείται ηλεκτρονική συσκευή, η απόρριψη να γίνεται σύμφωνα με τις Ευρωπαϊκές Οδηγίες, δεν επιτρέπεται να απορριφθεί ως οικιακά απορρίμματα.

- Απορρίψτε τη συσκευή μέσω καναλιών που παρέχονται για το σκοπό αυτό.
- Συμμορφωθείτε με όλους τους τοπικούς και ισχύοντες νόμους και κανονισμούς

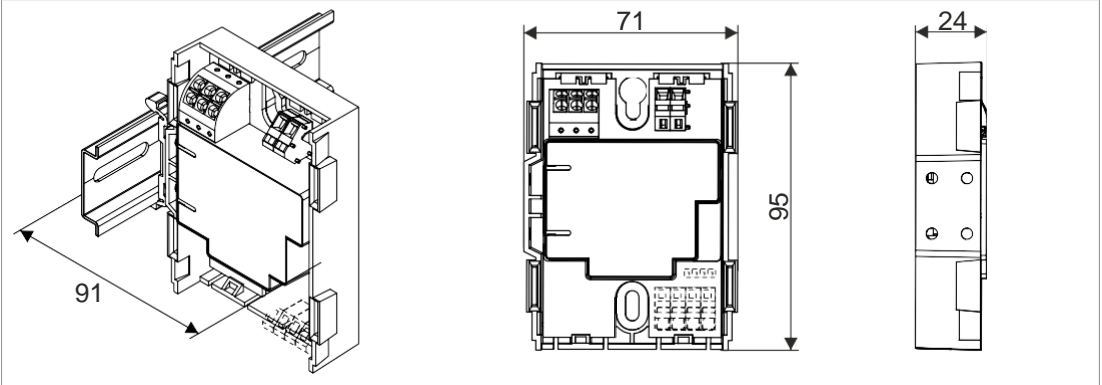
Τεχνικά χαρακτηριστικά

	FDCI361	FDCIO361
Τάση λειτουργίας	DC 12...33 V	
Ρεύμα λειτουργίας (σε ημερία)	Max. 0.3 mA	Max. 0.4 mA
Έξοδος ρελέ (ωμικό)	.	AC 22 V, 2 A, max. 44 VA DC 30 V, 2 A, max. 60 W
Αντίσταση γραμμής (στην είσοδο)	Max. 20 Ω	
Θερμοκρασία λειτουργίας	-25...+70 °C	
Θερμοκρασία αποθήκευσης	-30...+75 °C	
Υγρασία	≤95 % rel.	
Πρωτόκολλο επικοινωνίας	C-NET	
Διατομή αγωγού	0.2...2.5 mm ²	
Χρώμα <ul style="list-style-type: none"> • Κέλυφος • Κάλυμμα • Κέλυφος FDCH221 	~RAL 9010, καθαρό λευκό Ματ διαφανές ~RAL 9010, καθαρό λευκό	
Κατηγορία προστασίας (IEC 60529) <ul style="list-style-type: none"> • Όταν τοποθετείται σε ράγα U σε πίνακα πυρανίχνευσης • Με κέλυφος FDCH221 	IP30 IP65	
Πρότυπα	EN 54-17, EN 54-18	
Εγκρίσεις <ul style="list-style-type: none"> • LPCB 	531h/03	531h/04
Συμβασιμότητα συστήματος C-NET	FC360	

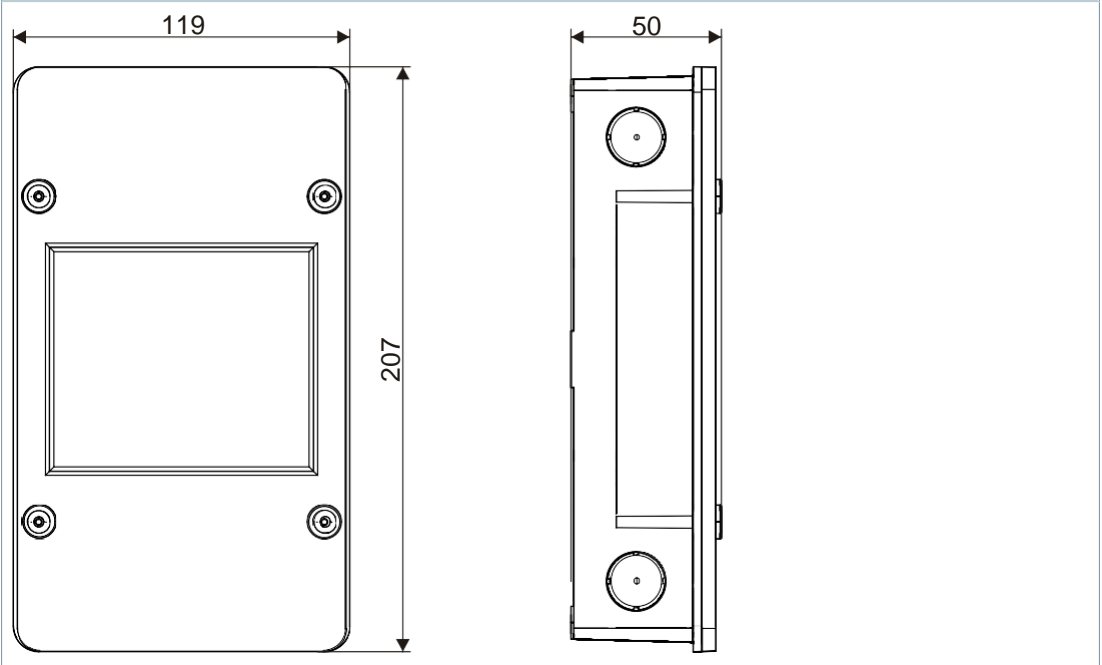
Κάρτα εισόδων FDCI361



Κάρτα εισόδων/εξόδων FDCIO361



Κέλυφος FDCH221



Issued by
Siemens Switzerland Ltd
Smart Infrastructure
Global Headquarters
Theilerstrasse 1a
CH-6300 Zug
+41 58 724 2424
www.siemens.com/buildingtechnologies

© Siemens Switzerland Ltd, 2020
Technical specifications and availability subject to change without notice.

Document ID A6V11712820_gr--_b
Edition 2021-02-05